

智慧型高阻計 (RIS-1200C)
Advanced Ultra-high Resistance Meter



High Technology
科技創新技術



六種量測單位與顯示切換

世界首創內建多種顯示單位模式符合各種使用者的測試需求。



連續量測模式

不需透過電腦連線可進行長時間 (5000小時/取樣率:3秒)，量測曲線檔記錄儲存。



觸發量測模式 (選配)

當雙手拿探棒量測待測品時，結合腳踏開關或外部訊號來啟動量測。

六種顯示畫面

The figure displays six screenshots of the RIS1200C measurement interface, arranged in a grid. Each screenshot shows a different measurement unit and mode. The top bar of each screen displays 'MEAS', 'RIS1200C', and '400.0V'. The main display area shows the measurement value in large red digits. Below the main display, there are smaller text fields for 'VOLTAGE', 'RLimitHigh', 'RLimitLow', and 'CURRENT'. A green 'PASS' indicator is visible in the bottom right of each screen. The bottom bar contains 'Stop', 'Mode', and 'Set' buttons.

Measurement Unit	Mode	Value
$9.981E+07 \Omega$	Mode3	4.00757E-06A
$4.011E-06 A$	Mode	400.0 V
$4.0257 \mu A$	Mode	400.0 V
$99.3616 M\Omega$	Mode3	4.0257 μA
$99.7248 M\Omega$	Mode1	4.01104 μA
$9.972E+07 \Omega$	Mode2	4.011E-06 A



Key Value 核心價值



[全新升級] 儀表直接觀看紀錄曲線+USB2.0隨身碟拷貝記錄曲線與量測值

全新RIS-1200C可不透過電腦軟體，於螢幕上直接顯示紀錄曲線，便利性大大升級；亦可透過USB2.0介面，拷貝儲存於高阻計記憶體之連續量測值到隨身碟，在電腦上觀看記錄曲線。



儀表三種語系顯示畫面[繁體中文、簡體中文、英文]

方便使用者操作的人性化介面，減少設定按鍵與提供三種語系顯示畫面。



標配網路通訊介面及超強網路記錄分析軟體

內建網路介面以及提供可進行表面絕緣電阻與離子遷移試驗記錄軟體。



觸發輸出入接點(選配)

與產線進行測試整合，依據高阻上下限輸出訊號，及透過外部觸發訊號輸入啟動量測。

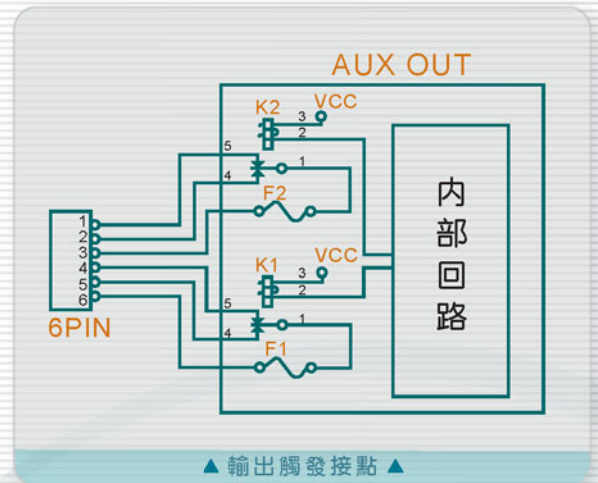


◎介面使用示意圖

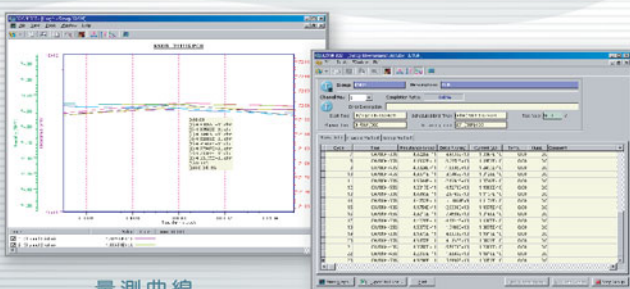


外部觸發量測功能

U
S
B
2
0
隨身碟功能

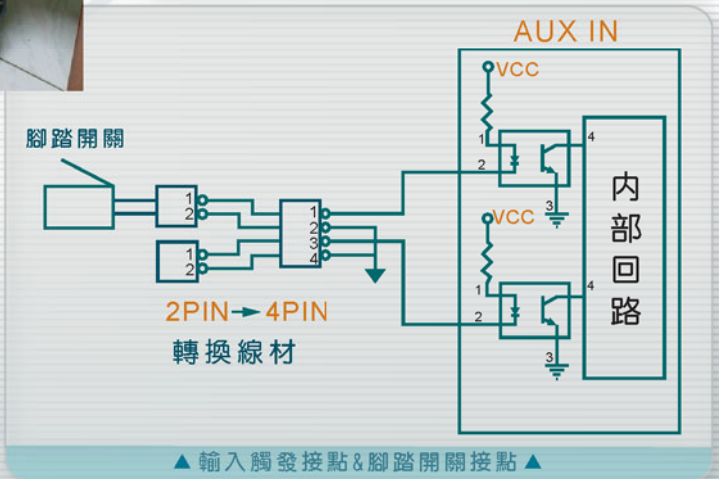


◎網路連線軟體畫面(Network connection software on screen)

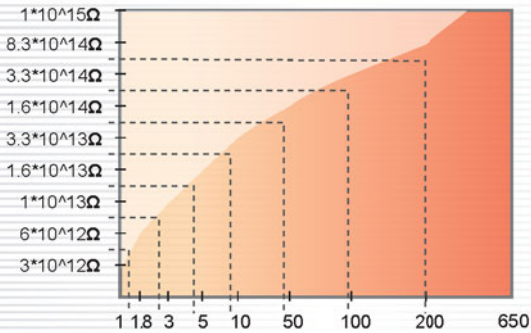


量測曲線
Measuring curves

量測記錄
Measuring records



◎高阻計量測範圍 (Measurement range)



◎規格表(Specification table)

規格(SPECIFICATION)	RIS-1200C	規格(SPECIFICATION)	RIS-1200C
電阻量測範圍	1×10 ⁵ Ω ~ 1×10 ¹⁵ Ω	量測	連續模式
微電流量測範圍	1pA~2mA	顯示	4 1/2位元彩色LCD顯示，電阻、電流雙顯示
測試電壓範圍	0.1V~1200V dc步階可調測試電壓(0.1V step)	顯示語系	繁體中文、簡體中文、英文
取樣速度	8mS	供電形式	AC 110、220V、50/60Hz,約30W (可外接UPS使用)
測試電壓精度	±(0.16%+100mV) for Vs≤200V ±(0.16%+500mV) for Vs≥200V	資料拷貝	USB2.0介面
單機量測記錄	5000小時以上 (3秒1筆)	通訊介面	網路介面RJ-45 (標配)
量測精度 (10pA~1mA量測電流)	±(17.7+(100*1.0e-13)/Im (%) ~±(0.69+(100*1.0e-05)/Im (%)	使用環境	溫度 0°C~40°C相對濕度<95%
解析度	1/99999	儀器尺寸	W:20 cm D:36 cm H:16.5 cm
		重量	約3.55Kg

◎標配附件 (探棒式、夾子式、焊接式) 測試線組共3組、5種驗證用比對電阻 (1M~10GΩ)、網路連線分析軟體、曲線分析軟體、操作說明手冊

◎選配附件 腳踏開關

◎以上規格，請以實體及報價單為三。

慶聲科技股份有限公司

台北 新北市樹林區新樹路387巷2號
TEL : (02)22084002
FAX : (02)22083491
E-mail : kson@ms13.hinet.net

新竹/高雄
TEL : (03)5554970 / (07)359445
E-mail : kson@ms13.hinet.net