

光顯示器專用冷熱衝擊機 - FPD TSK
FPD Thermal Shock Tester

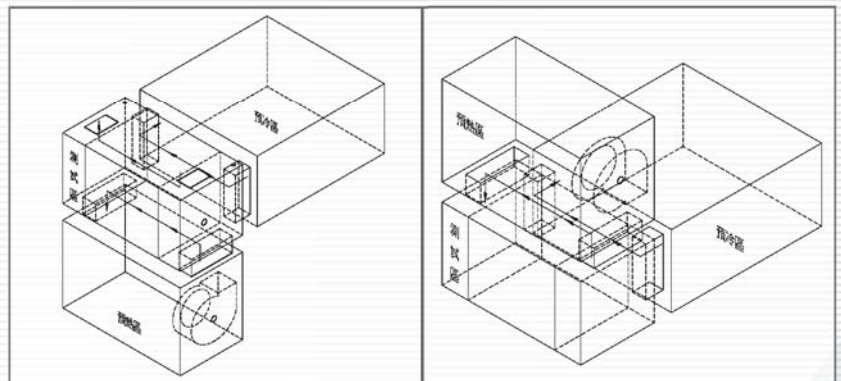
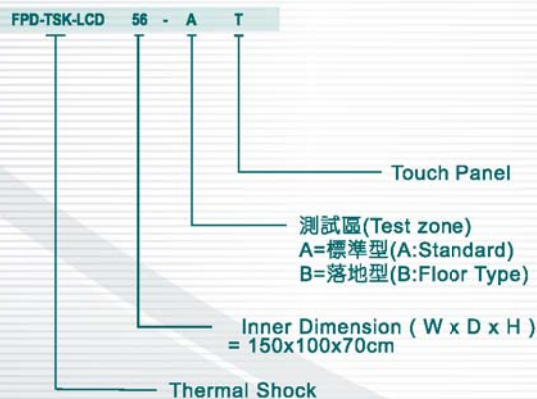


規格表(Specification Table):

規格(Specification)	FPD-TSK-LCD56-AT (標準型)	FPD-TSK-LCD56-BT (落地型)
結構 (Structure)	預冷箱(Pre-cooling Zone) 預熱箱 (Pre-Heating Zone) 測試箱 (Testing Zone) 固定類型的物體測試2箱式 (Table 2-Zonetest For Stationary Object Test)	
內箱尺寸(Inside Dimensions(W · D · H)cm)	150X100X70	
外箱尺寸(Outside Dimensions(W · D · H)cm)	252X255X223	251X267X220
內容積(Inside Capacity)/公升(Litre)	1050L	
氣門裝置 (Damper Device)	強制的空氣裝置氣門(Forced air Damper)	
內箱材料 (Interior Material)	SUS#304 不銹鋼 (Stainless Steel #304)	
外箱材料 (Exterior Material)	SECC + 9493粉體塗裝 (3B Surface Treatment)	
測試柵盤 (Railing Frame)	不銹鋼網架 (Stainless Steel Material Plate Or Net)	
冷凍系統 (Refrigeration)	二元式(Cascade Refrigeration System)	
冷卻方式 (Cooling Method)	水冷 (Water Cooling)	
溫度範圍	預熱溫度 (Preheating Temperature)	60°C~150°C
	預冷溫度 (Precooling Temperature)	-10°C~-45°C
	高溫衝擊 (H.T. Shocking)	+60°C~85°C
	低溫衝擊 (L.T. Shocking)	0°C~-30°C
預熱時間 (Preheating Time)	40min	
預冷時間 (Precooling Time)	50min	
溫度分布均勻度 (Temperature Uniformity)	±2.00°C以內(Under ±2.00°C)	
模擬負載(IC) (Simulated Load IC (kg))	200kg(含台車60kg)	
覆蓋時間	高溫衝擊二箱 (HT in 2-zone)	-30°C~+85°C/5min
	低溫衝擊二箱 (HT in 2-zone)	+85°C~-30°C/5min
駐留時間(Dwell time)	30min	
控制系統	溫度感知器 (Sensor)	PT 100 × 3
	控制器 (Controller)	PC Baced Touch Panel
	設定範圍 (Setting Range)	Temperature:-70°C~+200°C / Time: 0H1min~9999h 59min / Cycle: 9999Cycle
	解析度 (Resolution)	Temperature: 0.01°C / Time: 1 min
	輸出型式 (Output Mode)	PID+PWM+SSR 控制模式(Control Method)
擴充性能(Additional Capability)	e化管理系統	

※以上規格，請以實體報價為主 (For Above Accessories, Their Actual Specifications May Vary)

Model Code



▲ 標準型測試區圖示 ▲

▲ 落地型測試區圖示 ▲